

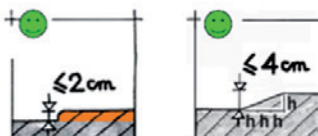
ÉTAPE 1

JE M'INFORME SUR LES 6 POINTS CLÉS DE L'ACCESSIBILITÉ*

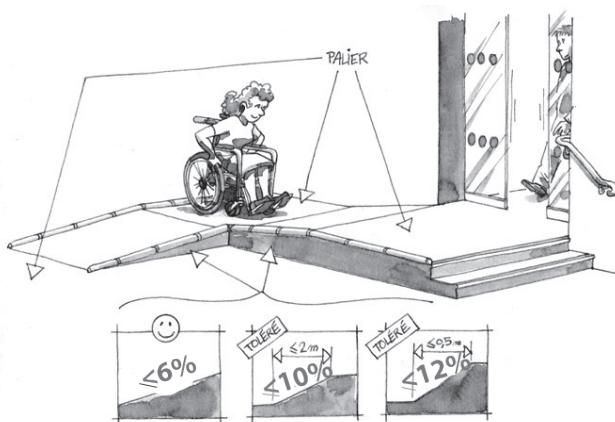
1 - ENTRÉE

LA MARCHÉ DE L'ENTRÉE doit être inférieure à 4 cm de hauteur

Si la marche fait entre **2 et 4 cm**, elle doit être atténuée par un chanfrein



Si la marche est supérieure à 4 cm, l'entrée doit être équipée d'une rampe permanente avec un palier de repos horizontal devant la porte ou d'une rampe amovible assortie d'un dispositif d'appel (sonnette située entre 0,90 m et 1,30 m du sol).



LA PORTE D'ENTRÉE s'ouvre facilement et le passage utile est de **0,77 m minimum**.

LES PORTES VITRÉES sont visibles grâce à des vitrophanies.

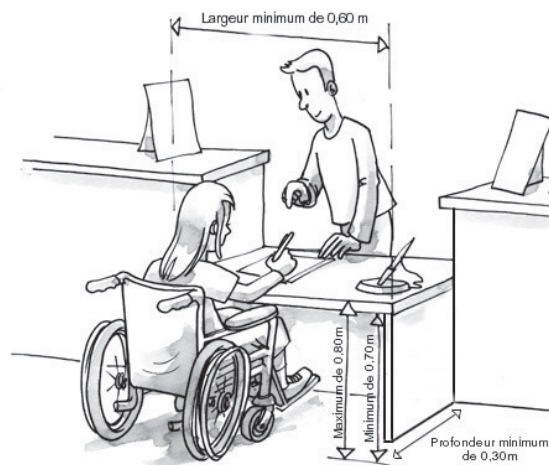
En cas de marches et si vous ne pouvez pas faire une pente réglementaire, vous devez sécuriser les marches :

- 1^{ère} et dernière contremarches visuellement contrastées
- bande d'éveil à la vigilance en haut de l'escalier
- nez de marche contrast

2 - ACCUEIL

L'ÉTABLISSEMENT DISPOSE D'UN COMPTOIR ACCESSIBLE

Présence d'une aire de rotation devant la caisse pour permettre à un fauteuil de faire demi-tour (diamètre 1,50 m)



3 - CIRCULATION

LA LARGEUR DE CIRCULATION À L'INTÉRIEUR DE L'ÉTABLISSEMENT DOIT ÊTRE DE 1,20 m minimum.

Entre 0,90 m et 1,20 m sur une faible longueur (à justifier).

LES PARTIES OUVERTES AU PUBLIC ne présentent pas d'obstacles au cheminement, ni au sol, ni en hauteur

4 - CABINES

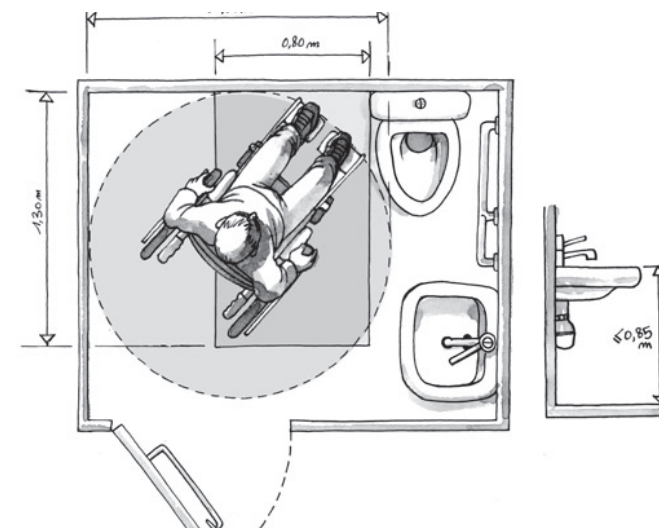
SI L'ÉTABLISSEMENT DISPOSE DE CABINES D'ESSAYAGE, l'une d'elles permet une rotation de 1,50 m.

La cabine doit être équipée d'une chaise, d'une barre d'appui (horizontale et verticale) et de porte-manteaux à 1,30 m du sol maximum.

5 - SANITAIRES

SI LES SANITAIRES SONT OUVERTS AU PUBLIC, ceux-ci sont accessibles à une personne en fauteuil.

Aire de transfert de 0,80 m x 1,30 m (en dehors du débattement de la porte), barre d'appui, lave-mains (hauteur maxi 0,85 m) qui n'est pas situé dans un angle. Aire de rotation intérieure (ou à défaut extérieure) de 1,50 m de diamètre.



6 - PARKING

SI L'ÉTABLISSEMENT DISPOSE D'UN PARKING PRIVÉ, L'UNE DES PLACES DOIT ÊTRE ACCESSIBLE

La place de stationnement, repérable et accessible, est située si possible au plus près de l'entrée. Le cheminement entre le stationnement et l'entrée est accessible (1,20 m et surface plane).

* L'accessibilité concerne tous les handicaps, pour une information exhaustive, veuillez vous référer à l'intégralité des normes réglementaires disponibles sur www.accessibilite.gouv.fr

ÉTAPE 2


JE FAIS MON ÉTAT DES LIEUX

		JE SUIS AUX NORMES ?		
		NON CONCERNÉ	OUI	NON
1 ENTRÉE	La marche de l'entrée est inférieure à 4 cm			
	Si elle est supérieure à 4 cm, l'entrée est équipée d'une rampe permanente avec palier de repos horizontal devant la porte ou d'une rampe amovible assortie d'un dispositif d'appel (sonnette située entre 0,90 m et 1,30 m du sol).			
	La porte d'entrée s'ouvre facilement et le passage utile est de 0,77 m minimum. Les portes vitrées sont visibles grâce à des vitrophanies.			
2 ACCUEIL	L'établissement dispose d'un comptoir accessible (cf schéma étape 1)			
	Présence d'une aire de rotation devant le comptoir pour permettre à un fauteuil de faire demi-tour (diamètre 1,50 m)			
3 CIRCULATION	La largeur de circulation à l'intérieur de l'établissement est de 1,20 m minimum (entre 0,90 m et 1,20 m sur une faible longueur ou dans les allées secondaires)			
	Les parties ouvertes au public ne présentent pas d'obstacles au cheminement, ni au sol, ni en hauteur			
4 CABINES	Si l'établissement dispose de cabines d'essayage, l'une d'elles permet une rotation de 1,50 m et est équipée d'une chaise, d'une barre d'appui et de portemanteaux à 1,30 m du sol maximum			
5 SANITAIRES	Si les sanitaires sont ouverts au public, ceux-ci sont accessibles à une personne en fauteuil avec une aire de transfert de 0,80 m X 1,30 m, une barre d'appui et un lave-mains accessible. Aire de rotation intérieure (ou à défaut extérieure) de 1,50 m de diamètre			
6 PARKING	Si l'établissement dispose d'un parking privé, l'une des places est repérable, située si possible au plus près de l'entrée et le cheminement jusqu'à l'entrée est accessible			

ÉTAPE 3

J'ÉTABLIS MA FEUILLE DE ROUTE

Si au moins 1 NON, cochez la case correspondante



	JE FAIS LES TRAVAUX TOUT DE SUITE OU DANS UN AD'AP	JE DEMANDE UNE OU PLUSIEURS DÉROGATIONS :			
		TECHNIQUE	FINANCIÈRE	BÂTIMENTS DE FRANCE	RUPTURE CHAÎNE DE DÉPLACEMENT
1					
2					
3					
4					
5					
6					

ÉTAPE 4

JE FAIS MES DÉMARCHES

(suivre les flèches pour savoir quelles sont les pièces à joindre)

ÉTAPE 5

JE DÉPOSE MON DOSSIER COMPLET À LA MAIRIE DE MA COMMUNE EN 4 EXEMPLAIRES

Pour aller plus loin : au terme de l'Ad'Ap ou dès que les travaux sont terminés, j'informe le Préfet.

Si OUI à toutes les étapes, je remplis le CERFA 15247*01 et je joins les pièces inscrites au bordereau

- Je rédige ma notice accessibilité*
- Je fais le plan et joins les photos*
- Je remplis le CERFA 13824*03
- Je rédige la notice sécurité incendie*

* voir au verso

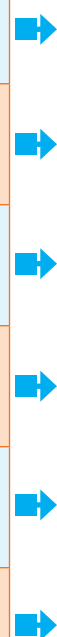
- Je rédige ma notice accessibilité*
- Je fais le plan et joins les photos*
- Je remplis le CERFA 13824*03
- Je remplis la demande de dérogation*
- Je rédige la notice sécurité incendie*

ÉTAPE 4 : JE FAIS MES DÉMARCHES

JE RÉDIGE MA NOTICE ACCESSIBILITÉ*

* Précisez votre situation et les aménagements non visibles sur le plan (sur papier libre si nécessaire)

EXEMPLE 1 - ENTRÉE	Mon entrée n'est pas accessible aux PMR : j'ai deux marches (14 et 17 cm). Ma porte a une largeur utile de 0,77m et elle est vitrée. Pour rendre accessible mon commerce aux autres handicaps, je vais placer des vitrophanies pour sécuriser la porte vitrée et je vais afficher les horaires d'ouverture en plus grand.
1 ENTRÉE	
2 ACCUEIL	
3 CIRCULATION	
4 CABINES	
5 SANITAIRES	
6 PARKING	



JE DEMANDE UNE OU PLUSIEURS DÉROGATIONS SI NÉCESSAIRE

MOTIF DE DÉROGATION : cochez la case correspondante				EXPLICATIONS DE LA DIFFICULTÉ ET AMÉNAGEMENTS PROPOSÉS
TECHNIQUE	FINANCIÈRE	BÂTIMENTS DE FRANCE	RUPTURE CHAÎNE DE DÉPLACE- MENT	
<input type="checkbox"/>	<input type="checkbox"/>	<input type="checkbox"/>	<input type="checkbox"/>	Exemple : la largeur du trottoir est de 1,40 m. J'ai 2 marches à l'entrée (14 et 17 cm). Je ne peux pas mettre une rampe amovible car elle arrive sur la chaussée. Je dois par ailleurs sécuriser mon entrée : mise en place de mains courantes, contraste des contre-marches, sonnette.
<input type="checkbox"/>	<input type="checkbox"/>	<input type="checkbox"/>	<input type="checkbox"/>	
<input type="checkbox"/>	<input type="checkbox"/>	<input type="checkbox"/>	<input type="checkbox"/>	
<input type="checkbox"/>	<input type="checkbox"/>	<input type="checkbox"/>	<input type="checkbox"/>	
<input type="checkbox"/>	<input type="checkbox"/>	<input type="checkbox"/>	<input type="checkbox"/>	
<input type="checkbox"/>	<input type="checkbox"/>	<input type="checkbox"/>	<input type="checkbox"/>	
				TOTAL DE DÉROGATION(S) :

NOTICE SÉCURITÉ INCENDIE

J'atteste sur l'honneur que les travaux mis en oeuvre dans le cadre de l'accessibilité ne modifient pas la sécurité de mon établissement

Date et signature du demandeur :

➡ Fournir le courrier de l'architecte des Bâtiments de France qui refuse les travaux d'accessibilité nécessaires

➡ Fournir les devis et l'attestation de votre CCI

➡ Fournir plan et photos **quel que soit le motif de la demande**

